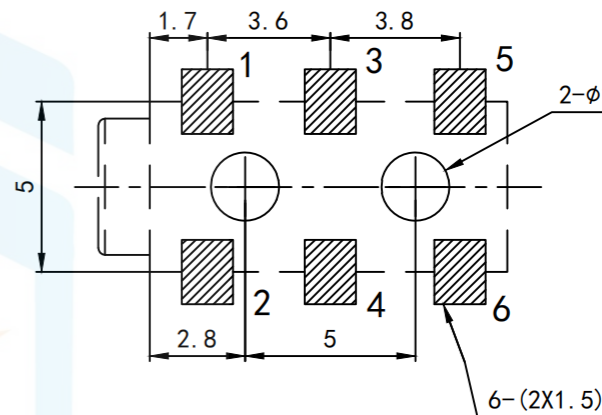
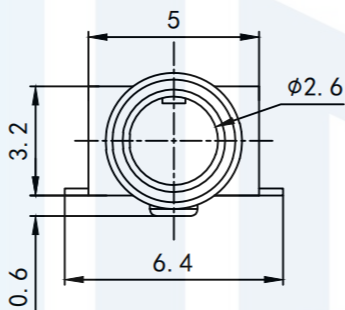
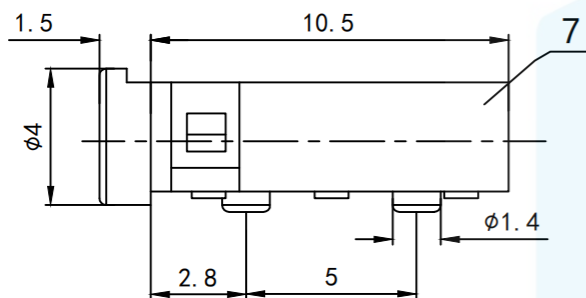
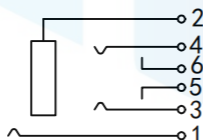


RoHS2.0
Compliant

线路板尺寸安装示意图



电路结构示意图



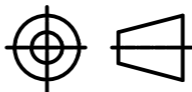
2		基座	1PCS	PA66(黑色)	
2		静触片	1PCS	H62 黄铜 t=0.20	电镀: 金
4		静触片	1PCS	H62 黄铜 t=0.20	电镀: 金
6		4#簧片	1PCS	磷铜 t=0.20	电镀: 金
5		3#簧片	1PCS	磷铜 t=0.20	电镀: 金
3		2#簧片	1PCS	磷铜 t=0.20	电镀: 金
1		1#盖脚	2PCS	磷铜 t=0.25	电镀: 金
序号	零件图号或代号	名称	数量	材料	备注

Technical requirement
 Use condition: $-40\sim 55^{\circ}\text{C}$
 Rated load: DC 30V 0.5A
 Contact resistance: $<0.03\Omega$
 Insulation resistance: $>100\text{M}\Omega$ DC250V
 Voltage: AC 500V (50Hz) /min
 Insertion and removal force: $3\sim 20\text{N}$
 Mechanical life: 5000 times

TOLERANCE

X. XXX	± 0.05
X. XX	± 0.15
X. X	± 0.20
X.	± 0.30
ANGLE	$\pm 5.0^{\circ}$

PROTECTON



东莞市恒祺电子科技有限公司
 Dongguan Hengqi Electronic Technology Co., Ltd

<https://www.hq-dz.com>

phone: 15812872448

TITLE:

耳机插座

PART NO: PJ-242

DRAWING NO: 12*5*3.2

DRAWN:

DATE:

18-10-08

UNIT:
mm

CHECKED:

DATE:

18-10-08

SCALE:
FULL

APPROVED:

DATE:

18-10-08

SIZE:
A4