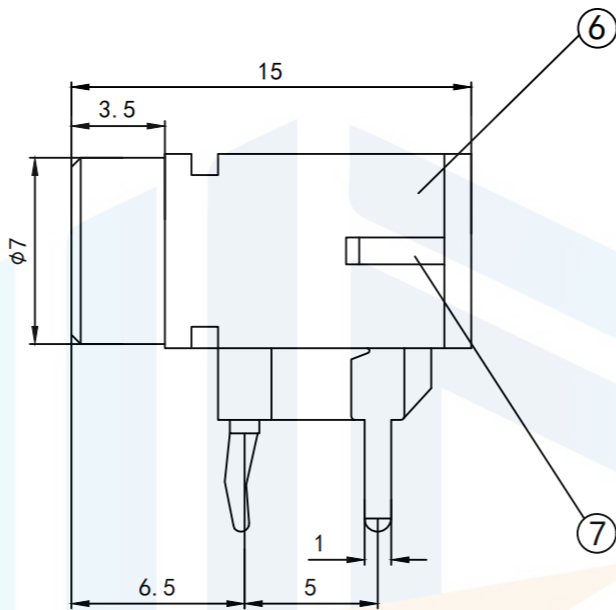
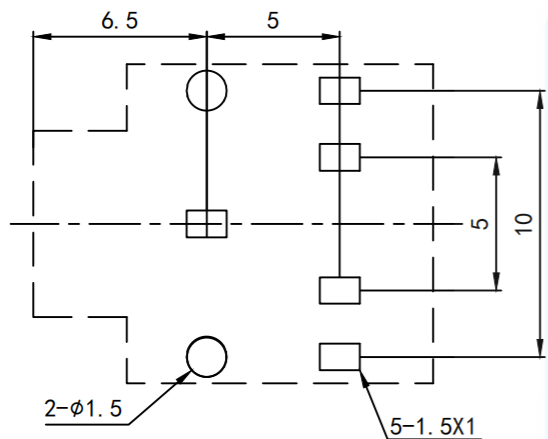
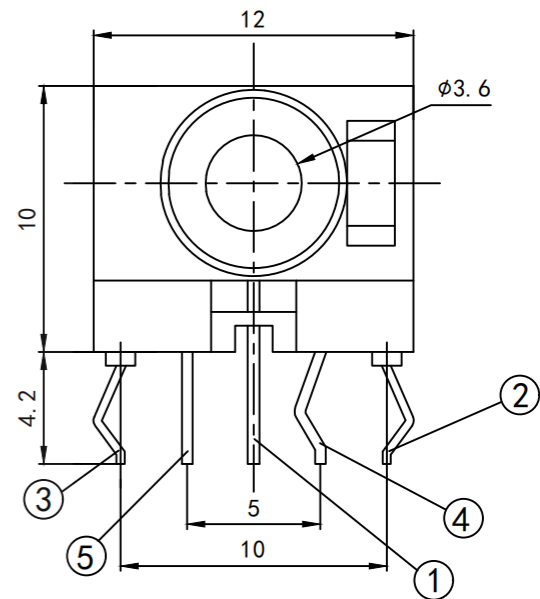
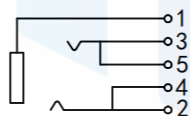


RoHS2.0
Compliant

线路板安装尺寸示意图



电路结构示意图



序号	零件图号或代号	名称	材料	数量	备注
7		盖板	PA66 (颜色)	1PCS	
6		基座	PA66 (颜色)	1PCS	
5		开关固定脚	H62 黄铜 t=0.4	1PCS	电镀: 银
4		开关固定脚	H62 黄铜 t=0.4	1PCS	电镀: 银
3		声道接触脚	磷铜 t=0.3	1PCS	电镀: 银
2		声道接触脚	磷铜 t=0.3	1PCS	电镀: 银
1		接触焊脚	H62 黄铜 t=0.5	1PCS	电镀: 银

Technical requirement
 Use condition: -40~55°C
 Rated load: DC 30V 0.5A
 Contact resistance: <0.03Ω
 Insulation resistance: >100MΩ DC250V
 Voltage: AC 500V(50Hz)/min
 Insertion and removal force :3~20N
 Mechanical life: 5000 times

TOLERANCE		东莞市恒祺电子科技有限公司 Dongguan Hengqi Electronic Technology Co., Ltd			
X. XXX	±0.05	https://www.hq-dz.com		phone:15812872448	
X. XX	±0.15	TITLE: 耳机插座		PART NO: PJ-317	
X. X	±0.20			DRAWING NO: 15*12*10	
X.	±0.30	DRAWN:		DATE:	18-10-08
ANGLE	±5.0°	CHECKED:		DATE:	18-10-08
PROTECTON 		APPROVED:		DATE:	18-10-08
				UNIT:	mm
				SCALE:	FULL
				SIZE:	A4